

Features

- Brass construction
- Durable Kohler finishes resist corrosion and tarnishing
- Leak-free ceramic disc valve with lifetime warranty
- Coin aerator allows for easy cleaning and maintenance
- 100 mm or 151 mm spout reach
- Lever handle

Codes/Standards Applicable

Specified model meets or exceeds the following:

- TIS 2067-2552
- GB 18145-2014

Installation Notes

Install this product according to the installation guide.

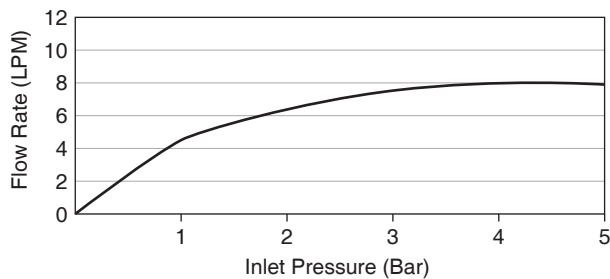
COLD ONLY LAVATORY FAUCET K-25102T-4CD ALSO K-25103T-4CD



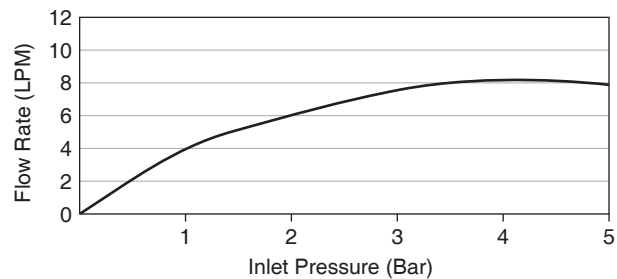
Specified Model

Model	Description	Color/Finished
K-25102T-4CD	Aleo S cold only lavatory faucet	CP: Polished Chrome
K-25103T-4CD	Aleo S tall cold only lavatory faucet	CP: Polished Chrome

For a full range of color finishes in your market please contact your local Kohler representative.



Flow Curve - K-25102T-4CD

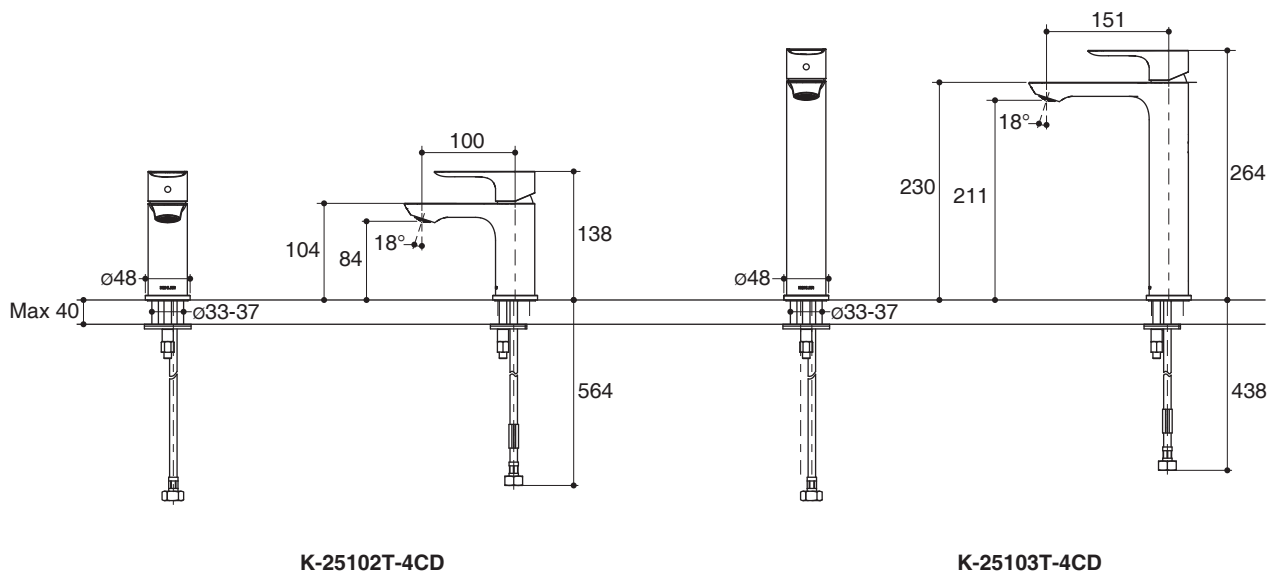


Flow Curve - K-25103T-4CD

Note: Flow rates are approximate. (1 gallon = 3.785 liters, 1 bar = 14.5 psi)

Dimensions are approximate.

Unit: mm



Note: The recommended dimension for installation can be adjusted according to user preferences and layout.

Product Diagram

คุณลักษณะ

- ผลิตจากทองเหลือง
- วัสดุเคลือบผิวพิเศษจากโคห์เลอร์ คงทน เงามาม
- พร้อมเซรามิกวาล์วกันการรั่วซึม
- ทำความสะอาดปากก๊อกได้ง่าย โดยใช้เหรียญไขเปิดปากก๊อก
- ระยะจากกึ่งกลางตัวก๊อกถึงกึ่งกลางปากก๊อก 100 มม. หรือ 151 มม.
- มือบิดแบบก้านโยก

มาตรฐาน

คุณสมบัติตามมาตรฐาน

- มอก.2067-2552
- GB 18145-2014

ข้อสังเกตสำหรับการติดตั้ง

ติดตั้งผลิตภัณฑ์โดยใช้คู่มือแนะนำการติดตั้ง

ก๊อกเดี่ยวอ่างล้างหน้าแบบก้านโยก

K-25102T-4CD

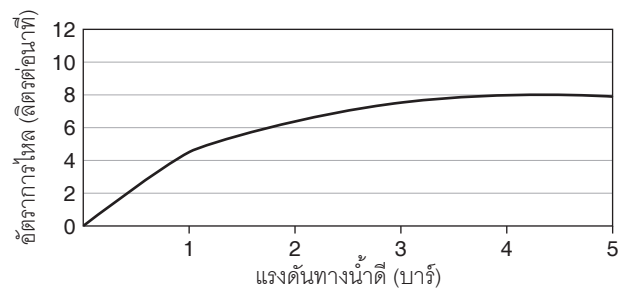
และ K-25103T-4CD



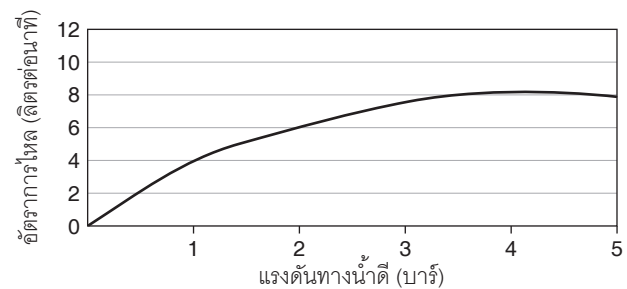
รุ่นผลิตภัณฑ์

รุ่น	ชื่อผลิตภัณฑ์	สี/วัสดุเคลือบผิว
K-25102T-4CD	ก๊อกเดี่ยวอ่างล้างหน้าแบบก้านโยก รุ่นอาเลโอ เอส	CP: สีโครมเงา
K-25103T-4CD	ก๊อกเดี่ยวอ่างล้างหน้าทรงสูงแบบก้านโยก รุ่นอาเลโอ เอส	CP: สีโครมเงา

ตรวจสอบ สี/วัสดุเคลือบผิวผลิตภัณฑ์จากตัวแทนจำหน่ายโคห์เลอร์ในประเทศของท่าน



กราฟแสดงอัตราการไหล K-25102T-4CD

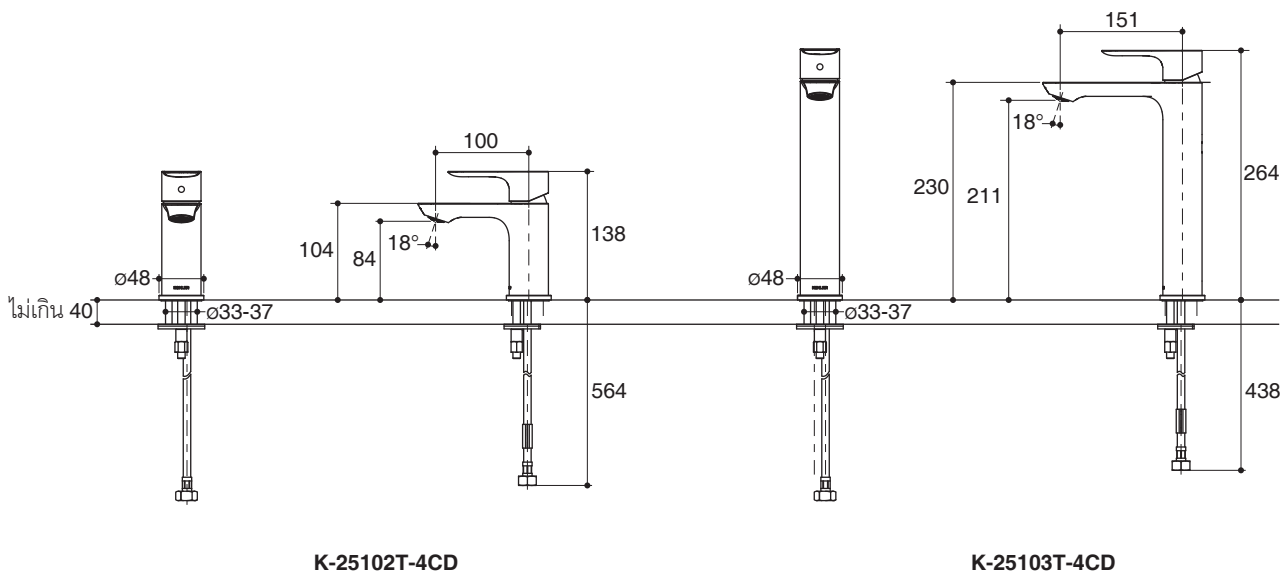


กราฟแสดงอัตราการไหล K-25103T-4CD

หมายเหตุ: อัตราการไหลค่าโดยประมาณ (1 แกลลอน = 3.785 ลิตร, 1 บาร์ = 14.5 ปอนด์ต่อตารางนิ้ว)

ขนาดระยะแสดงค่าโดยประมาณ

หน่วย: มม.



K-25102T-4CD

K-25103T-4CD

หมายเหตุ: ระยะแนะนำการติดตั้งสามารถปรับได้ตามความเหมาะสมของผู้ใช้งานและพื้นที่ติดตั้ง

ภาพแสดงผลิตภัณฑ์